

电梯曳引机

K T M - 8 5

使用说明书

株式会社ケ一工ム

金纯机械(上海)有限公司

目 录

1、 前言	1
2、 KTM-85 规格	1
3、 特征	2
4、 结构 · 性能概要	2
4.1 蜗轮减速机	2
4.2 制动装置	2
5、 运输 · 安装	2
5.1 运输	2
5.2 安装	4
6、 运行	4
7、 检修 · 保养及调整	4
7.1 检查	4
7.2 润滑油的交换时期及加油	5
7.3 刹车制动力的调整	6
7.4 曳引轮的磨损极限	8
7.5 刹车的开放	10
7.6 盘车手柄的操作	10
8、 保证	10
8.1 保证期间	10
8.2 保障内容	11

1. 前言

此使用说明书, 对电梯用曳引机KTM-85的结构、性能概要、安装以及维修保养进行说明。
(以下均称为曳引机)

在安装前请一定阅读此使用说明书, 并对机器结构、性能予以理解, 在遵守注意事项的基础上进行使用及维修保养。

2. KTM-85 规格

KTM-85机种及规格, 如表-1所示。重量如表-2所示。外形尺寸如图-1所示, 有关产品的具体参数, 将由安装在产品上的标牌进行表示。

表-1

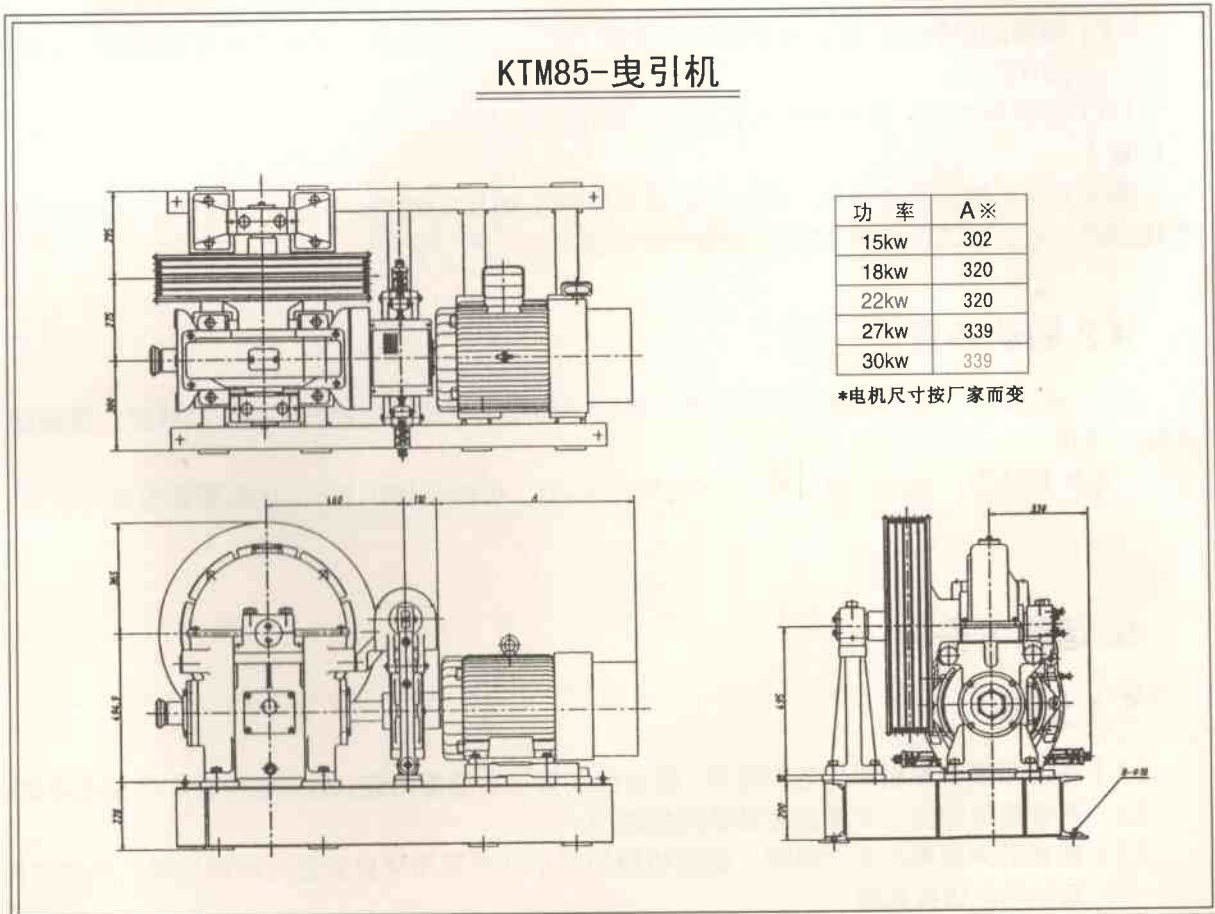
机型	主轴静负载 kg	电机容量 kw	曳引轮直径 (PCD) mm	钢丝绳 直径×根数	速度 m/min
KTM-85	9,000	11~30	Φ650、Φ710	Φ16×4.5×6	60~120

表-2

机型	电机容量 kw	概略重量(*) kg
KTM-85	11	1160
	30	1230

* 重量是指装载我公司标准规格的电机时的概略重量。

图-1



3. 特征

KTM-85与以往的标准型曳引机相比同样具有以下优点:

(1) 噪音轻、振动小

高精度齿轮的完美吻合,使曳引机运行时噪音轻、振动小。

(2) 齿轮的耐磨损性,传动性提高

齿轮为磷青铜离心铸造,高硬度使齿轮耐磨损性及传动性大为提高。

4. 结构,性能概要

主机由蜗轮减速机、制动装置、支架、底座及电机主要部件构成。电机的旋转通过联轴器(兼制动鼓)传给蜗杆,通过齿轮减速机使曳引轮达到所需要的电梯速度相当的旋转数。

4.1 蜗轮减速机

(1) 使用经过热处理的优质合金钢,齿杆的齿面经过硬化处理。

(2) 蜗轮磷青铜离心铸造,具有极好的强度和耐磨损性。

(3) 蜗轮是被中心轮热套后,并用铰制螺栓固定。

(4) 绳轮是被中心轮(蜗轮的相反侧)热套后,并用铰制螺栓固定。

(5) 中心轮的两侧内部装有轴座,两端支持主轴,并可旋转。

(6) 主轴为偏心轴,可进行蜗轮副的间隙调整。

(7) 箱体的接触面,盖子的安装面上使用了密封垫及液状胶,轴部上使用了油封,以防漏油和防尘。

(8) 标准规格中,带有油量检查窗,加油口、排放塞。

[注意]

请不要松动固定主轴轴座的螺栓,更不要转动主轴及移动主轴的位置。这些是导致齿隙和齿接触面变化,以及发生振动故障和损坏的原因。

4.2 制动装置

KTM-85曳引机的制动装置,为直推式结构,制动轮与蜗杆采用1:10锥形轴联结,联轴器为刚性连接。

刹车的制动力,相对于电机额定转矩(额定动力),可以在100~200%的范围调整制动力矩。

5. 运输·安装

5.1 运输

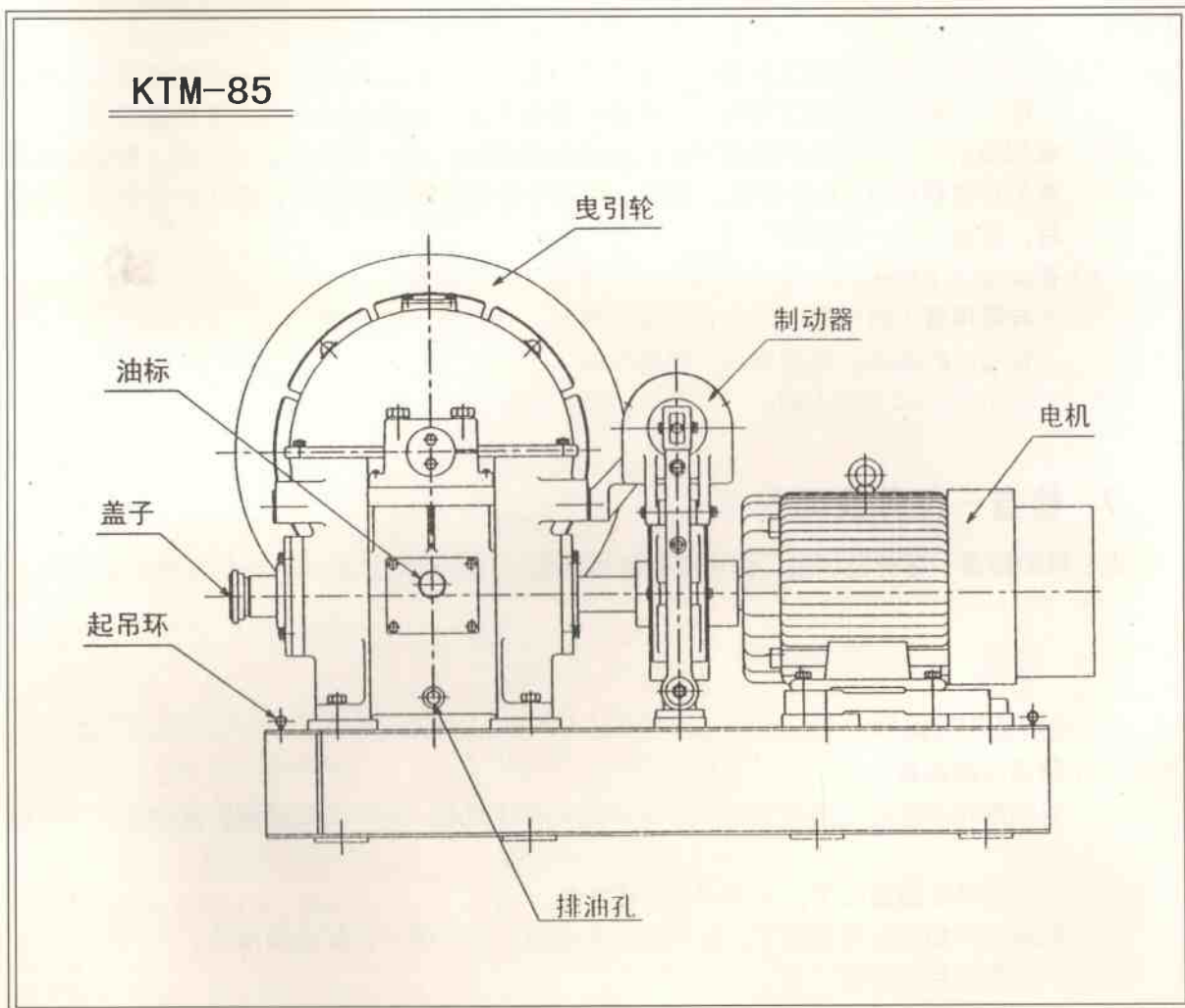
(1) 在起吊装有曳引机的包装箱时,请按包装箱指示位置吊装。运输途中请不要撞击箱体。不管情况如何,不要让包装箱倾斜过度。

(2) 在吊装未装箱的曳引机时,请在机器的起吊孔或起吊环处安装起吊钢丝绳,严禁利用马达吊环进行吊装。

[注意]

- (1) 曳引机在出厂前已作过周密调整，经试运行合格的产品。所以，起吊时一定要轻起轻放。
- (2) 在钢丝绳与曳引机的接触部位，请垫上布及木片，或者在钢丝绳外套上橡胶管，以防划伤曳引机表面。
- (3) 产品的构成部件请不要随意拆下。

图-2



5.2 安装

曳引机，请稳固安装在平滑坚固的基础面上。安装上的疏忽，是引起振动及噪音、部件损伤的主要原因。此外，安装不善，也将影响曳引机的使用寿命。

- (1) 曳引机安装的水平面误差要在0.5/1000mm以下。
- (2) 曳引机底座与曳引机之间有间隙时，请放入垫片调整。
- (3) 安装螺钉，请使用相当于JIS强度10.9 (JISB1051-1991) 的产品。

6. 运行

安装好后的运行，请按下列顺序运行。

请确认润滑油是否已注入至油面窗红点之上。在补充润滑油时，请遵照7.2项进行加油。

[注意]

- (1) 在出厂前，我公司已充分进行了无负荷及负荷试运行。但是，在安装现场进入正常运行前，一定要进行无负荷运行，在确认各处无异常现象之后，再进行负荷运行。
- (2) 收到曳引机后，如果离安装及运行还有很长时间，请一定注意保管方式，务必能每隔两个月空载运行10~15分钟。齿轮、轴承为浴油式润滑，在无负荷状态往复数次微动后，再进行第一项的操作。
- (3) 在发生以下情况时，请停止运行，进行各部分的检查。
 - 异常声音 (特别是混浊声音、摩擦声音、碰撞声) 发生时。
 - 各部分的振动、噪音很大，很剧烈时。
 - 油温超过90℃以上时。

7. 检查·保养及调整

曳引机的检查·保养及调整，请由经过技术研修、理解构造及调整方法的技术人员进行。

7.1 检查

每月请检查下列内容：

(1) 润滑油的油量

请检查润滑油是否到箱体侧面的油面窗中心红圆点。为了正确检查，此时请停止电梯运行。

如果油量在油面点下，请遵守7.2项加油。

因润滑油如果在油面点下，会引起齿轮磨损，所以请一定加注润滑油。

(2) 刹车摩擦片的磨损

摩擦片的厚度：KTM-85 $\delta = 8\text{mm}$

当以上摩擦片的厚度减薄>20%时，请整体调换刹车片。

(3) 曳引轮槽的磨损

请按照7.5项曳引轮的磨损极限各项目进行检查。

(4) 刹车片用弹簧弹力

刹车片与制动臂之间要无松动的组合。弹簧受压时压缩，放开时复回原位。

- (5) 不要打开加油口，以免混入金属片、灰尘。
- (6) 请给制动臂的各销栓加油。
- (7) 检查是否有异常声音、异常振动。
在有异常声音、异常振动时，请与我公司商谈。
- (8) 制动器动作停止，曳引轮有异常动作时，请与我公司商谈。

[注意]

在悬吊轿厢状态时打开制动，轿厢会急剧下落或又急剧上升，所以打开制动时，要千万注意将轿厢固定不动。

7.2 润滑油的交换时期及加油

(1) 蜗轮箱中润滑油的交换时期

开始运行起至500小时后进行第一次油交换。此后半年后进行第二次油交换。此后，再一年交换一次新油。

(2) 加油与排油方法

- a.在加油时，要注意不要从箱体上盖落入灰尘。
- B.排油时，取下齿轮箱下部排泄塞，即可进行。

推荐用润滑油

BRAND	周围温度	+10~+50	备注
	粘度区分 (ISO) (CST 40℃)	VG 320	
	AGMA	6EP	
IDEMITSU KOSAN Co., Ltd.	DAPHNE SUPER GEAR OIL 320		
COSMO OIL Co., Ltd.	ALL PUS # 320		
SHELL	OMALA OIL 460		本公司选用
JAPAN ENERGY Corporation	JOMO LEDUCTUS 320		
MOBIL OIL Corporation	MOBIL GEAR 632		
mitsubishi shi oil Co., Ltd.	Diamond Super Gear Lub SP320		
GENERAL SEKIYU K.K	GENERAL SP GEAROL 320		
NIPPON OIL Co., Ltd.	BON NOC M320		
ESSO	SPARTAN EP320		
RUNFENG OILS&CHEMICALS LIMITED	RUN-397H		

[注意]

- (1) 加油时，如果厂家或润滑油种类变更时，请将现有的旧油全部排出，并用新油洗净2~3回。如果厂家或种类不同的润滑油混在一起，易引起润滑油粘度降低、润滑油效果丧失、齿轮、轴承损伤等问题。

(2) 油量

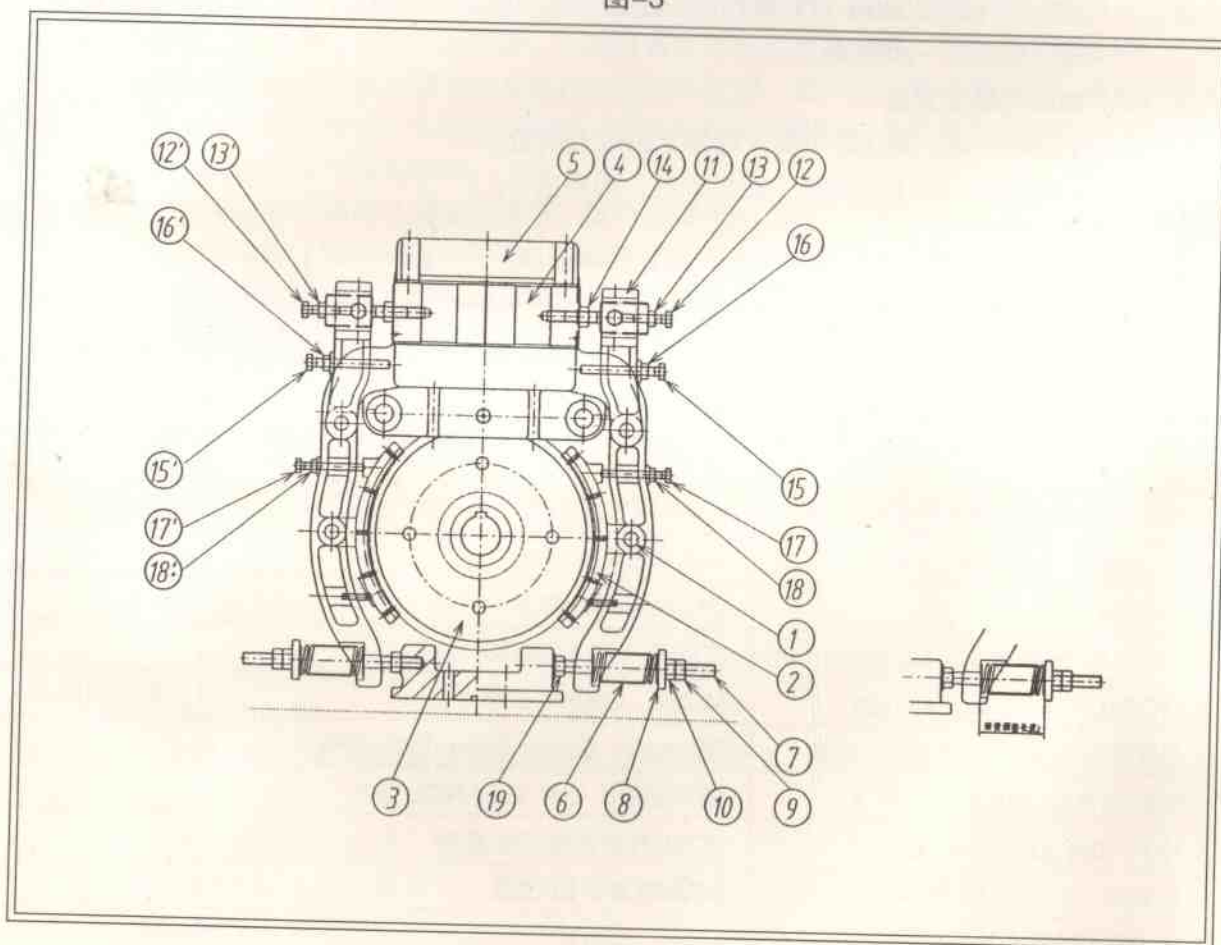
机种	KTM-85
油量(升)	13

7.3 刹车带制动力的调整

7.3.1 刹车制动率的调整

7.3.2 制动装置制动力的调整

图-3



- | | | | |
|---------|---------|---------|--------|
| 1. 销 | 6. 弹簧 | 11. 制动臂 | 16. 螺母 |
| 2. 制动瓦 | 7. 双头螺栓 | 12. 螺栓 | 17. 螺栓 |
| 3. 制动鼓 | 8. 弹簧压盖 | 13. 螺母 | 18. 螺母 |
| 4. 铁芯 | 9. 螺母 | 14. 螺母 | 19. 螺母 |
| 5. 制动线圈 | 10. 螺母 | 15. 螺栓 | |

7.3.2.1 制动装置制动率的调整

- (1) 制动率调整时，双头螺栓 7 不允许调整，并确认螺母 19 不能有松动现象。
- (2) 按表-3所规定的制动率弹簧长度用螺母 10 来调整。
- (3) 确认调整好的弹簧长度后，并拧紧螺母 9。
- (4) 左侧的弹簧调整长度请按 (1) ~ (3) 顺序做。

[注意]

如果将双螺母放松，弹簧放长，轿厢会上升或下降移动，所以，调整时务必按表-3的数值调整或要将轿厢固定。

7.3.2.2 制动间隙的调整

制动间隙在机器出厂前都经过严格的调整，一般情况下客户不必再做调整。如果因间隙太小（有摩擦响声）或间隙太大（间隙大于0.7mm）需要调整时，应该由熟悉机械原理的专业人员参照下列步骤进行微量调整。

[注意]

在调整期间，不致使轿厢上下移动，请将轿厢固定好。

A. 制动间隙的调整。

- (1) 拧松螺母 16 和 16'，并将螺栓 15 和 15' 与线圈架之间的间隙增大至1~2mm。
- (2) 拧松螺母 13 和 13'。
- (3) 接通线圈电源。
- (4) 同步调整螺栓 12 和 12'。
- (5) 确认两侧的刹车瓦片与制动轮间隙之和为2倍的所需间隙。
- (6) 拧紧螺母 13 和 13'。
- (7) 调整螺栓 15 和 15'，使两侧的刹车间隙均等。
- (8) 用手拧动螺栓 15 或 15'，确认螺栓 15 和 15' 与线圈架间无间隙。
- (9) 拧紧螺母 15 和 16'。

制动间隙通常为0.2~0.5，在条件许可下，尽量取小值。

B. 制动间隙均匀性调整。

当制动瓦的刹车间隙上下不匀时，可通过调整螺栓 17 和 17'，得到解决，调整完毕将螺栓 18 拧紧。

- (1) 接通线圈电源，打开制动器。
- (2) 检查刹车片上下间隙是否一致。
- (3) 拧松螺母 18 和 18'。
- (4) 调整螺栓 17 和 17' 使其上下间隙达到基本一致。
- (5) 拧紧螺母 18 和 18'。

C. 试运行确认。

制动间隙调整后，需经试运行确认 OK 方能正式运行。

[注意]

- 1、制动装置调整完，曳引机运转之前应注意以下几点。

- (1) 确认调整时使用的工具, 测量器等是否收好。
 - (2) 线圈的电源, 应在 (OFF) 上。
 - (3) 调整时, 固定好的轿厢应该在开放状态下。
- 2、运转马达, 调整制动装置或放开制动装置时, 同时因为轿厢会急速上升或下降, 所以轿厢应固定好, 把绳从称论上卸下来。

7.3.2 制动率与弹簧高度的关系

表-3 KTM-85

L=调整时弹簧测定高度 (长度) (mm)

电动机		制动率(%)				
输出功率	转速rpm	100	125	150	175	200
11	980	105	104	103	101.5	100.5
	1150	106	105	104	103	102
	1450	107	106	105	104.5	103.5
	1750	107	106.5	106	105	104.5
15	980	103.5	102	100	98.5	97
	1150	104.5	103	101.5	100.5	99
	1450	105.5	104.5	103.5	102.5	101
	1750	106.5	105.5	104.5	103.5	102.5
18.5	980	102	100	98	96	94
	1150	103	101.5	100	98	96.5
	1450	104.5	103	102	100.5	99
	1750	105.5	104.5	103	102	101
22	980	100.5	98	96	93.5	91
	1150	102	100	98	96	94
	1450	103.5	102	100.5	99	97
	1750	104.5	103	102	100.5	99.5
30	980	97	94	90.5	87.5	84
	1150	99	96	93.5	91	88
	1450	101	99	97	95	92.5
	1750	102.5	101	99	97.5	95.5

本公司按200%的制动率值出厂

7.4 曳引轮的磨损极限

钢丝绳蠕变 (电梯往返运行1次, 钢丝绳与曳引轮的位置偏移) 将增加曳引轮的磨损, 在绳槽无异常发生时, 蠕变大于下列数值时, 要及时分析原因:

(如补偿量, 曳引包角等原因的对策)

No	升降行程	钢丝绳与曳引轮移动量
1	30m以下	> 20mm
2	31~50m	> 30mm
3	51~80m	> 40mm

105° 沉割槽的曳引轮磨损极限如下：

在下列（1）~（3）项中，发生任何一项，都要进行轮子交换或切削曳引轮。

（1）所有钢丝绳槽都磨损到3mm深以上时。

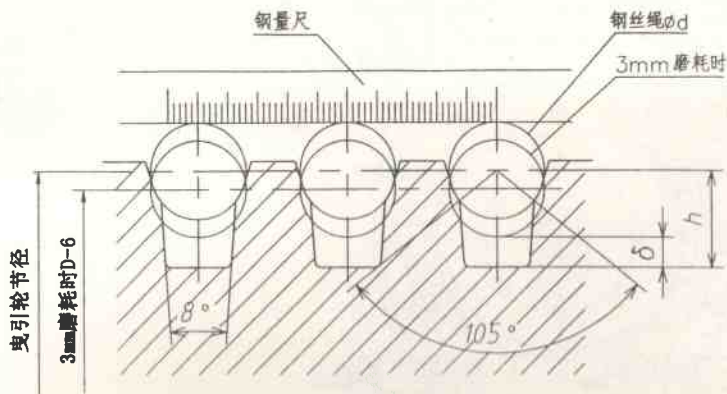
（注）3mm的磨损，相当于105° 沉割槽形（Φ10，12，13共用）。

磨损3mm时钢丝绳与槽底的间隙 δ 如下

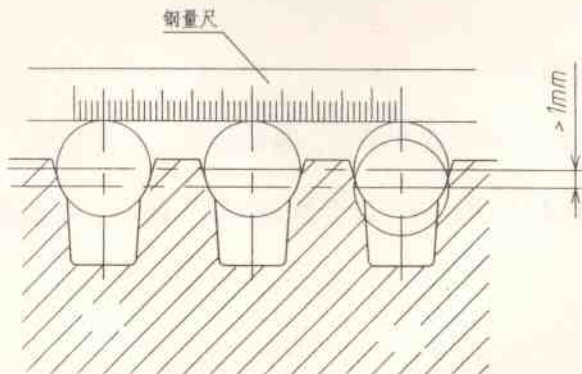
$\delta = 2\text{mm}$ ：Φ10 钢丝绳

$\delta = 3\text{mm}$ ：Φ12 钢丝绳

$\delta = 3.5\text{mm}$ ：Φ13 钢丝绳



（2）磨损不均造成各槽之间磨损深度超过1mm以上时。



（3）目视可以确认绳槽偏向单边磨损严重时。

7.5 刹车的开放

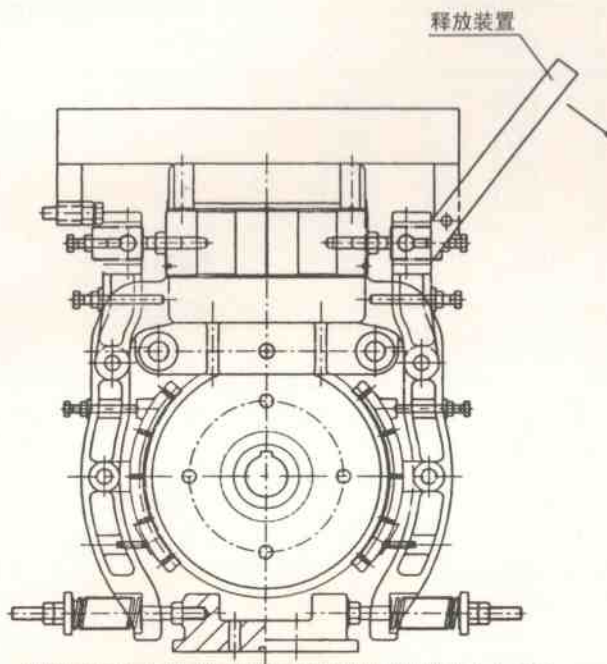
7.5.1

- (1) 将专用手柄放入制动器拨动轴后。
- (2) 当手柄向任一側推动时即可将刹车放开。

[注意]

放开刹车时，轿厢会急速运行，所以在放开时，一定要确认安全无误后再放开刹车。刹车放开时要慢慢进行，密切注意轿厢的变化。

- (3) 没有必要放开刹车时，请务必将释放装置卸下保管好。



7.6 盘车手柄的操作

- (1) 取下盘车手轮插入12的盖子。
- (2) 插入盘车手轮。
- (3) 根据7.5项要领将刹车放开，转动盘车手轮，移动轿厢上升或下降。

[注意]

在刹车开放瞬间，因为盘车手轮受力，有可能会急速旋转，请一定要谨慎操作。

8. 保证

曳引机的保证标准如下。

8.1 保证期间

本公司工厂发货18个月或曳引机运行12个月以内以日期短的一方为保证期间。但是检修品、部件交换品除外。

8.2 保障内容

- (1) 以使用说明书为依据进行适当的安装、调整及保养管理，并保证在样本上记载的规格及相应技术要求下曳引机的正常运行。
- (2) 保证范围，只限定在本公司制作的产品范围内。
- (3) 以下情况不在保证范围内：
 - a) 曳引机安装或与其他装置连结不合适时；
 - b) 没有充分进行维修保养，未正确使用时；
 - c) 不按技术要求运行时；
 - d) 客户对曳引机进行分解或改造、设计变更时；
 - e) 由于客户连接装置的不适当造成曳引机间接故障时；
 - f) 由客户提供的部件或客户指定的部件不适当造成曳引机故障时；
 - g) 因地震·火灾·水灾·落雷等其他不可抗力造成故障时；
 - h) 其他非本公司责任造成的故障。

备注：本使用说明书中的说明内容和图片不具任何约束力，本公司有权对曳引机产品作不断更新而恕不另行通知。