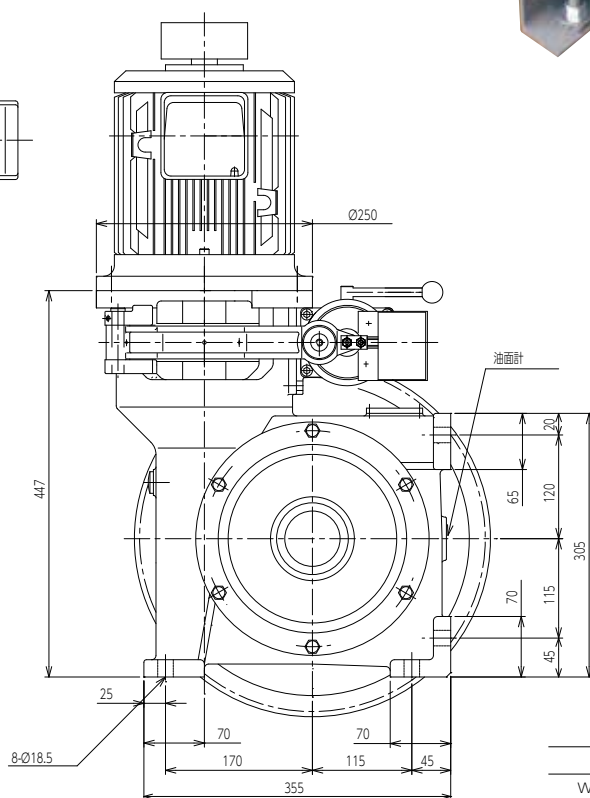
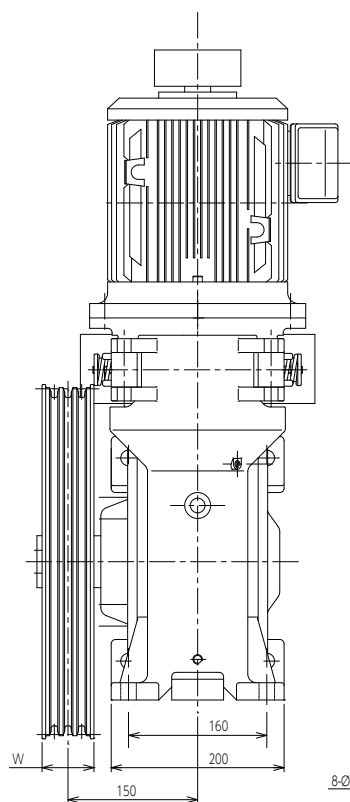
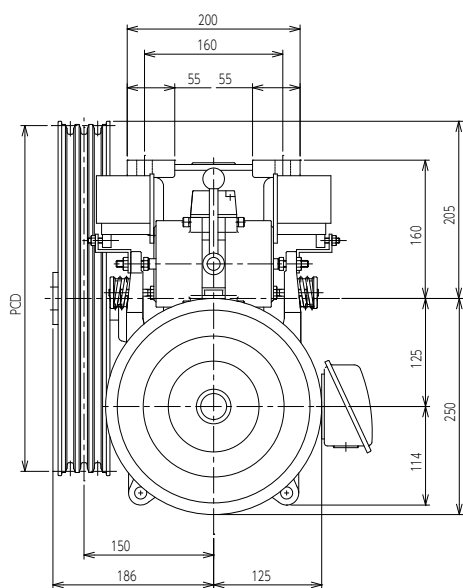


## KSM-160 / KSM-250

型式	MODEL	KSM - 160		KSM - 250	
モーター容量 (kW)	MOTOR (kW)	2.2	3.7	3.7	3.7
巻上機速度 (m/min)	MACHINE SPEED (m/min)	45	60	90	45
減速比	GEAR RATIO	1 / 41	2 / 61	2 / 41	1 / 41
シーブ直径 (PCD) (mm)	SHEAVE DIA (PCD) (mm)	400		400	
モーター回転数 (rpm)	MOTOR SPEED (rpm)	1468	1465	1468	1468
ロープ径 (mm) × 本数	ROPE (mm)	φ10 × 3		φ10 × 4	
巻上機重量 (kg)	MACHINE WEIGHT (kg)	100		125	
最大軸荷重 (kN)	STATIC LOAD (kN)	20		25	
最大積載量 (kg)	DUTY LOAD (kg)	320	320	300	450



	KSM-160	KSM-250
W (mm)	60	77